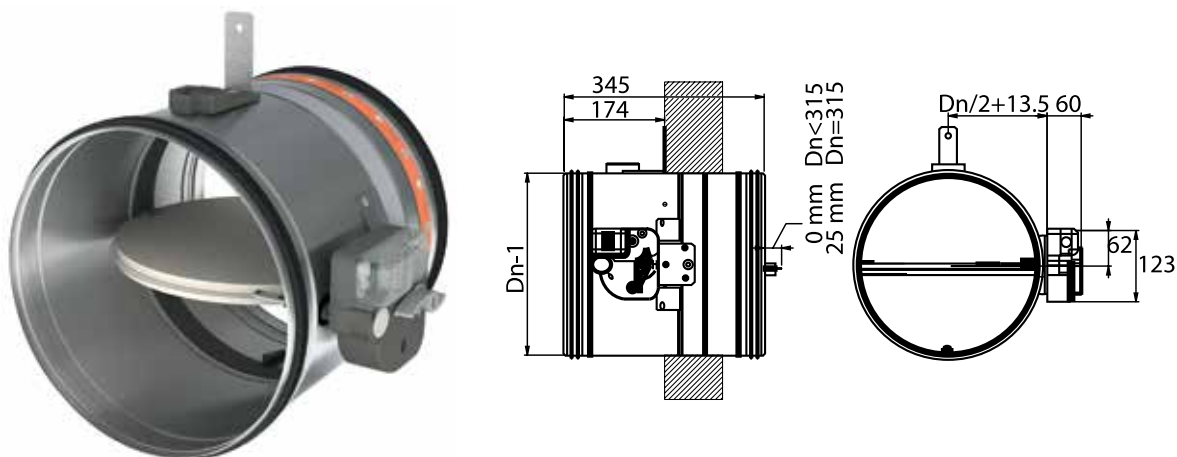


## C. RONDE BRANDKLEPPEN VCR60+MFUS

### TYPE VCR60+MFUS

Ronde brandklep met brandweerstand van 1 uur. Als de temperatuur in de klep boven de 72°C komt, smelt het smeltlood door en zal de klep sluiten. Als de klep gesloten is, zal het "palusol" opzwellende materiaal rondom het klepblad zwellen en zorgen voor een brand- en luchtdichte afdichting waardoor hete lucht en rook tegengehouden worden.



### TYPE VCR120+MFUS

Ronde brandklep met brandweerstand van 2 uur. Als de temperatuur in de klep boven de 72°C komt, smelt het smeltlood door en zal de klep sluiten. Als de klep gesloten is, zal het "palusol" opzwellende materiaal rondom het klepblad zwellen en zorgen voor een brand- en luchtdichte afdichting waardoor hete lucht en rook tegengehouden worden.

