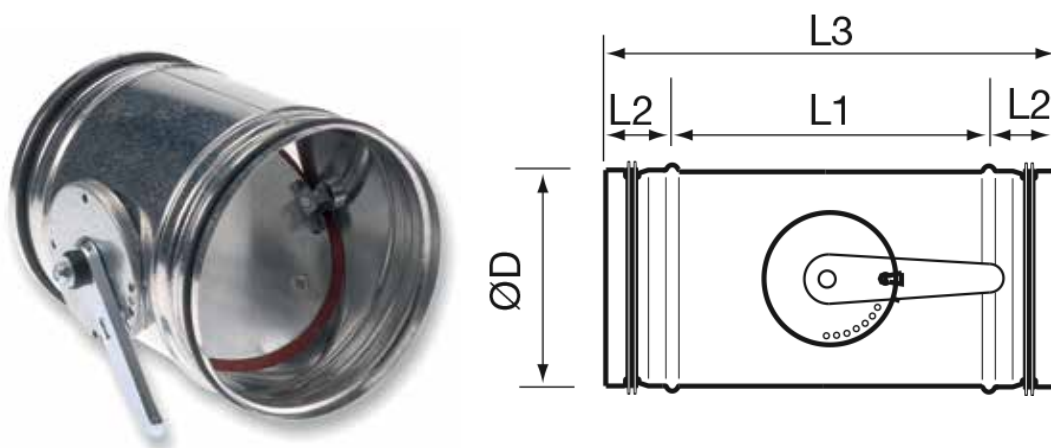


B. CLAPETS DE RÉGLAGE CIRCULAIRES ÉTANCHES - VAKH



GÉNÉRALITÉS

Clapets de réglage circulaires de classe DIN EN 1751-4 avec quadrant manuel et joint de caoutchouc. En acier galvanisé.

Option: Le clapet peut être doté d'un servomoteur.

DIMENSIONS

TYPE	Ø (mm)	L1 (mm)	L2 (mm)	L3 (mm)
VAKH 100	100	120	40	200
VAKH 125	125	120	40	200
VAKH 150	150	120	40	200
VAKH 160	160	120	40	200
VAKH 200	200	140	40	220
VAKH 250	250	140	40	220
VAKH 315	315	130	60	250
VAKH 355	355	130	60	250
VAKH 400	400	130	60	250
VAKH 450	450	130	60	250
VAKH 500	500	270	60	390
VAKH 560	560	270	60	390
VAKH 630	630	470	60	590