

5. Transportventilatoren

ALGEMEEN

De TEC/D direct gedreven en de TEC/T V-riem aangedreven transport ventilatoren met open waaier zijn bijzonder geschikt voor afzuigen en transporteren van materialen zoals houtkrullen, zaagsel, polierstof, bloem, meel, gassen, rook, stoom, enz... .

CONSTRUCTIE

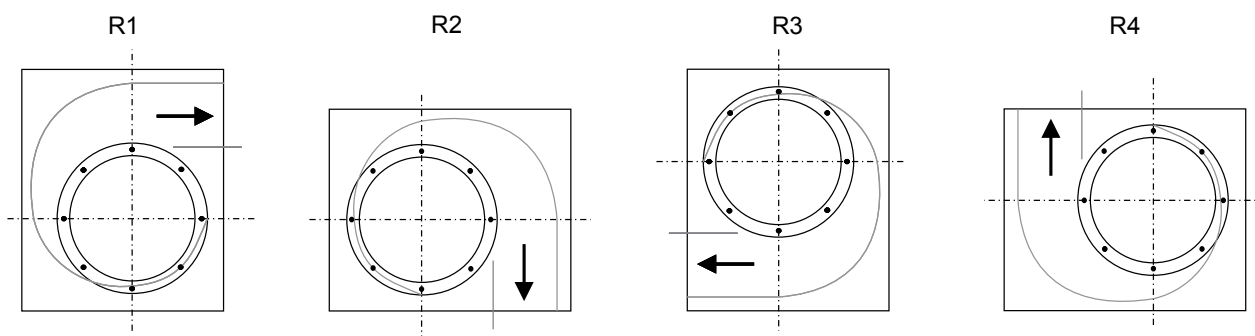
Gezien de zware werkomstandigheden die van de transportventilatoren vereist worden, is het zelfdragende ventilatorhuis uit gelast en versterkt staalplaat vervaardigd. De transportwaaier uit gelast staalplaat is statisch en dynamisch uitgebalanceerd wat de levensduur van de lagers bevordert.

Voor de V-riem gekoppelde ventilatoren wordt de motor op een regelbare slede gemonteerd.

Voor de veiligheid zijn de riemschijven en riemen afgeschermd met een protectiekast. De zuig- en perszijde zijn voorzien van een ronde aansluitmond. De uitblaasmond kan in alle richtingen geleverd worden.

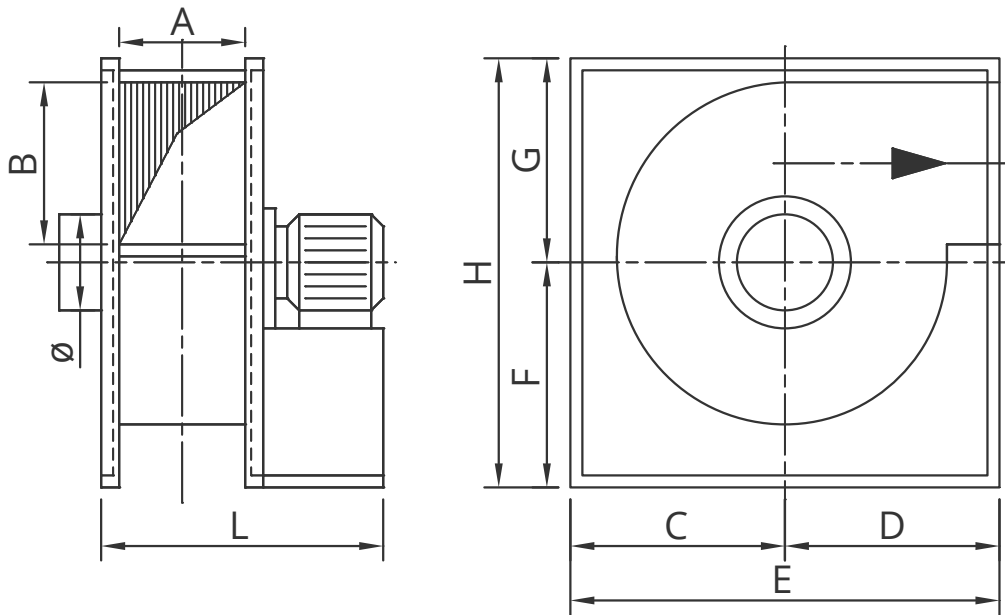


UITBLAASRICHTING



AFMETINGEN

TYPE TEC/D

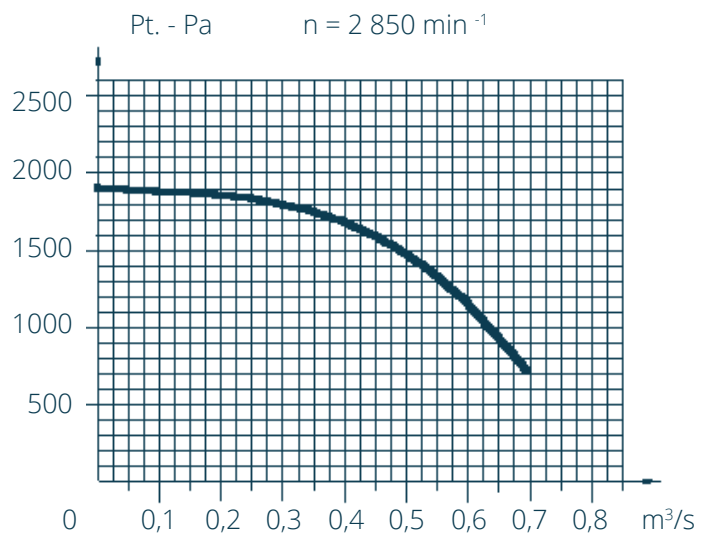


TYPE	A	B	C	D	E	F	G	H	L	Ø	Mot. (kW)
TEC/D 2	125	150	280	240	520	240	320	560	417	160	1,5
TEC/D 3	160	190	300	250	550	260	370	630	452	200	2,2
TEC/D 4	160	190	310	250	560	270	375	645	452	200	3
TEC/D 5,5	200	220	350	285	635	304	416	720	521	250	4
TEC/D 7,5	200	250	390	320	710	340	455	795	578	250	5,5
TEC/D 10	250	275	400	320	720	345	475	820	628	300	7,5
TEC/D 15	250	275	410	320	730	355	485	840	628	315	11

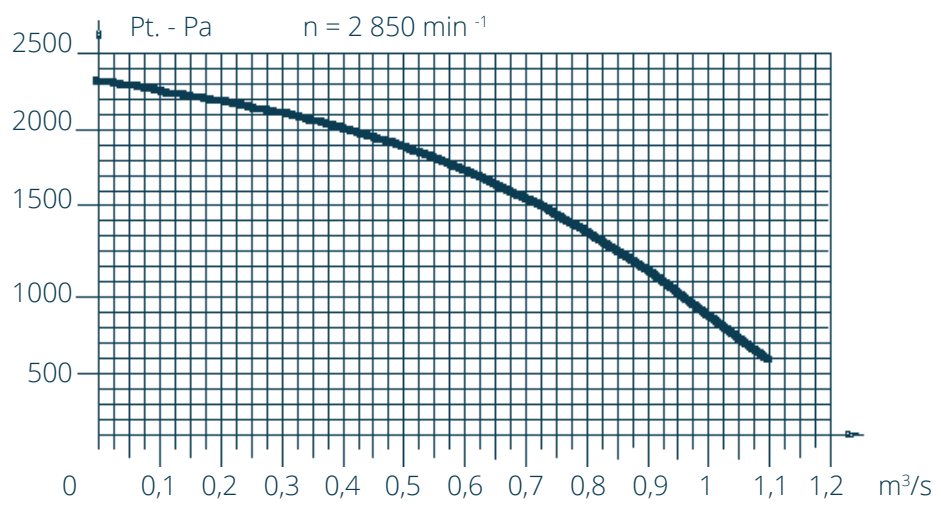
Alle motoren kunnen geleverd worden op 220/380V - 380/660 V- 50/60 Hz

DRUK / DEBIET

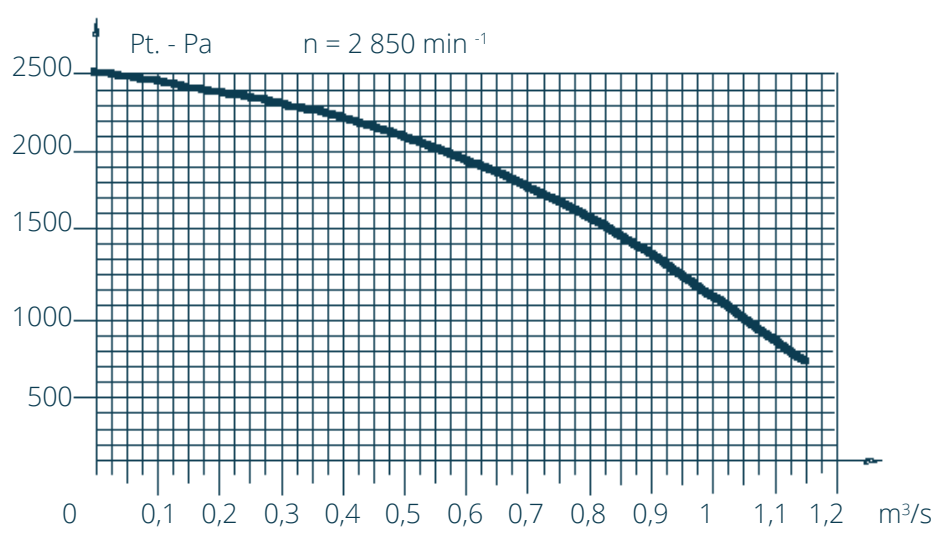
TEC/D 2



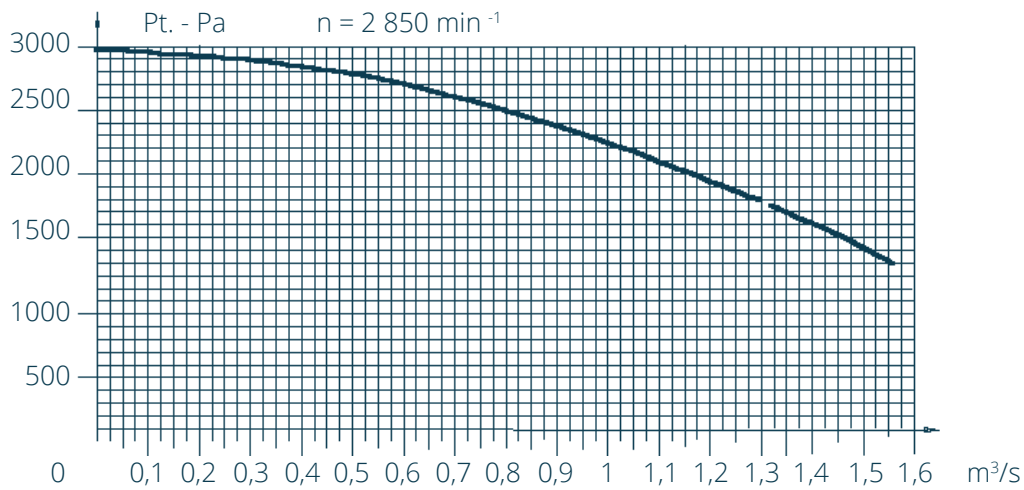
TEC/D 3



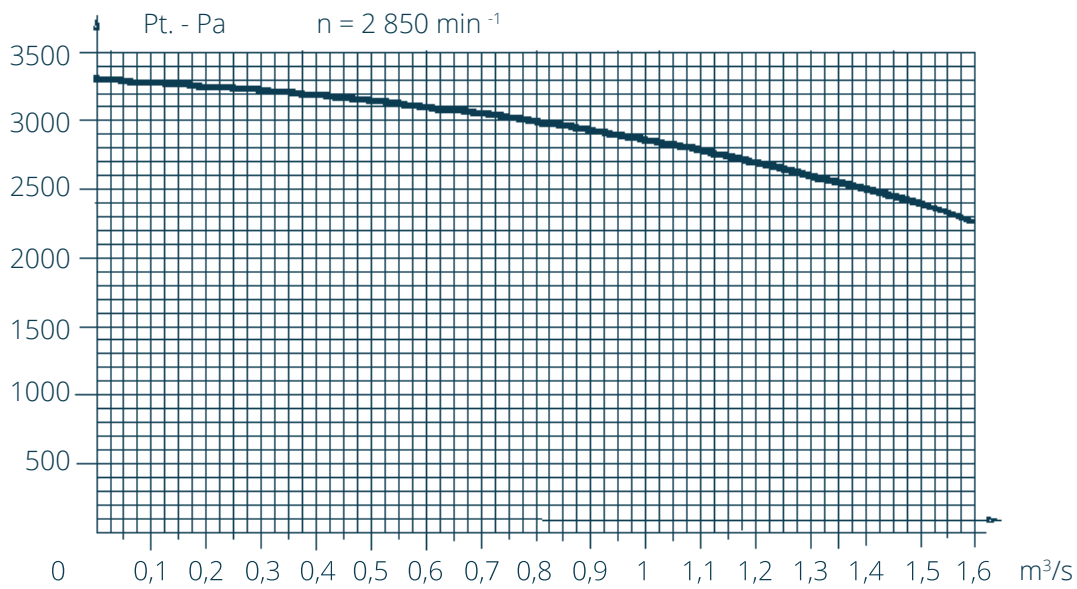
TEC/D 4



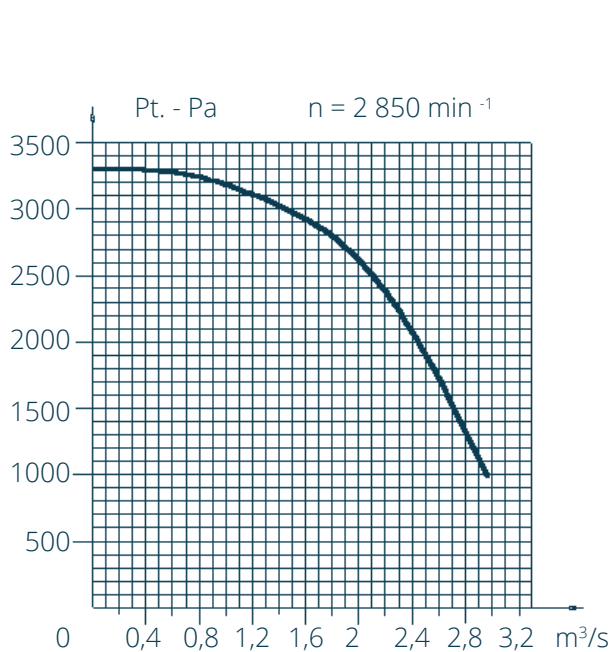
TEC/D 5,5



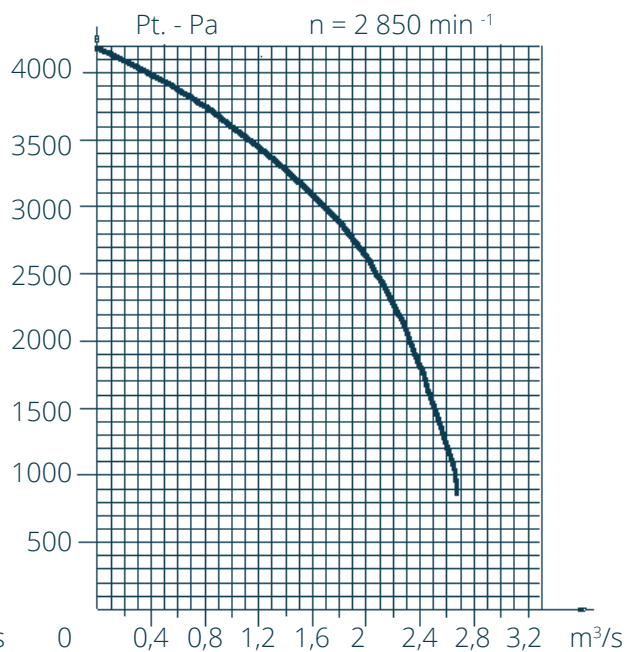
TEC/D 7,5



TEC/D 10

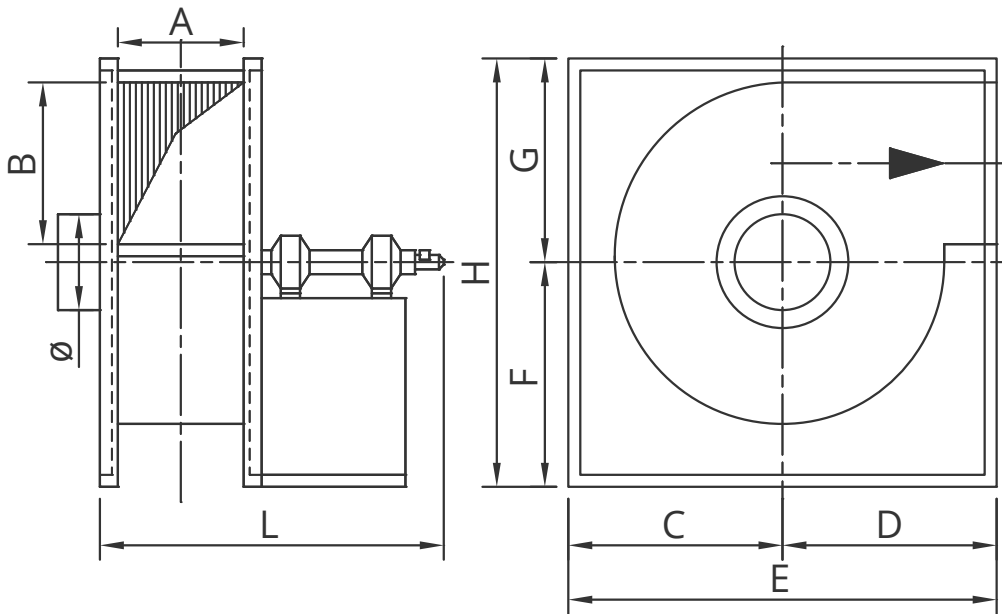


TEC/D 15



AFMETINGEN

TEC/T 15



TYPE	A	B	C	D	E	F	G	H	L	Ø	MOT.(kW)
TEC/T 15	250	275	410	320	730	355	485	840	1100	350	11

DRUK / DEBIET

