

## B. VENTILATEURS DE TOITURE À SIMPLE OUÏE - TYPE CDVV

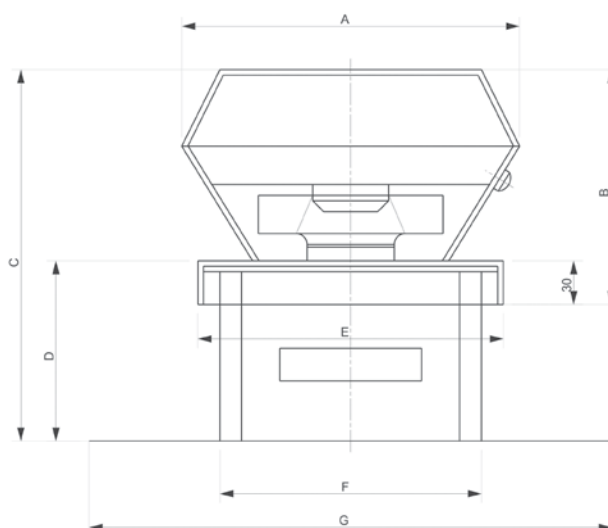
### GÉNÉRALITÉS

C'est un ventilateur de toiture à sortie soufflante verticale p. ex. pour ventilation de bureaux.

Ce ventilateur est une alternative à nos autres applications à boîtier où le montage extérieur sur un toit plat s'applique. Le boîtier de ce type consiste entièrement en acier inox. La sortie soufflante est pourvue d'une grille de protection. L'utilisation d'un rebord de toit est nécessaire.

Le ventilateur utilisé est du type « *ausserlaufer* » (*moteur et turbine forment un ensemble*). La turbine est composée d'aubes inclinées en arrière et fabriquée en matière synthétique ou en acier galvanisé selon la version. La vitesse du ventilateur est également réglable de façon électronique.

### DIMENSIONS



TYPE	A (mm)	B (mm)	C (mm)	D (mm)	E (mm)	F (mm)	G (mm)	Poids (kg)
190/4	340	200	320	155	300	245	400	6
190/2	340	200	320	155	300	245	400	6
280/4	415	230	360	155	400	345	500	9
315/4	505	315	440	155	450	395	600	14

### DONNÉES TECHNIQUES

TYPE	TENSION	PUISSANCE (Watt)	COURANT (Amp)	RÉGIME (t/min)	TEMP Max. (°C)	DEBIET Max. (m³/h)	DRUK Max. (Pa)
190/4	230V mono	40	0.26	1650	60	280	180
190/2	230V mono	70	0.3	2300	60	550	280
280/4	230V mono	219	0.96	1450	40	1000	200
315/4	230V mono	124	0.57	1380	60	1650	220



## ACCESSOIRES ET OPTIONS POUR L'INSTALLATION

TYPE	Ø CONDUIT [mm]	REBORD DE TOITURE	SECTION-NEUR	RAT	FLEX	IT/MIT	SB
190/4	125/160	DO 190	JA	RAT 125/60	127/165	125/160	125/160
190/2	125/160	DO 190	JA	RAT 125/60	127/165	125/160	125/160
280/4	160	DO 280	JA	RAT 160	165	160	160
315/4	200	DO 315	JA	RAT 200	203	200	200

## PRESSION / DÉBIT

