

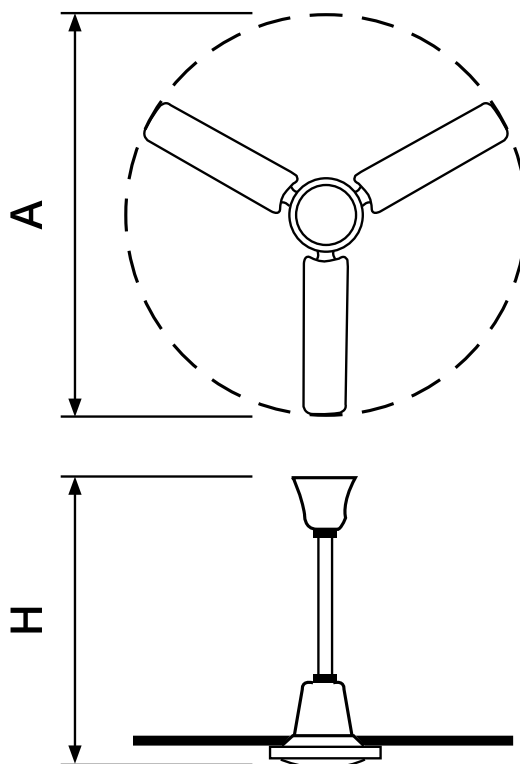
### 3. Ventilateurs plafonniers à pales

#### GÉNÉRALITÉS

Les ventilateurs plafonniers conviennent pour les espaces chauds et humides comme les bâtiments publics, les magasins, les bureaux,... Sont également utilisés contre la stratification.

Livré avec des tiges de suspension courte (375mm) et longue (750mm).

Exécution: acier peinture époxy blanche, 3 pales.



#### DONNÉES TECHNIQUES

TYPE	A	H	PUISSANCE	DÉBIT	TENSION	RÉGIME
PL140	1400mm	375-750mm	65Watt	12470m³/h	Mono 230V	280 tr/min
PL150	1500mm	375-750mm	65Watt	13960m³/h	Mono 230V	260 tr/min