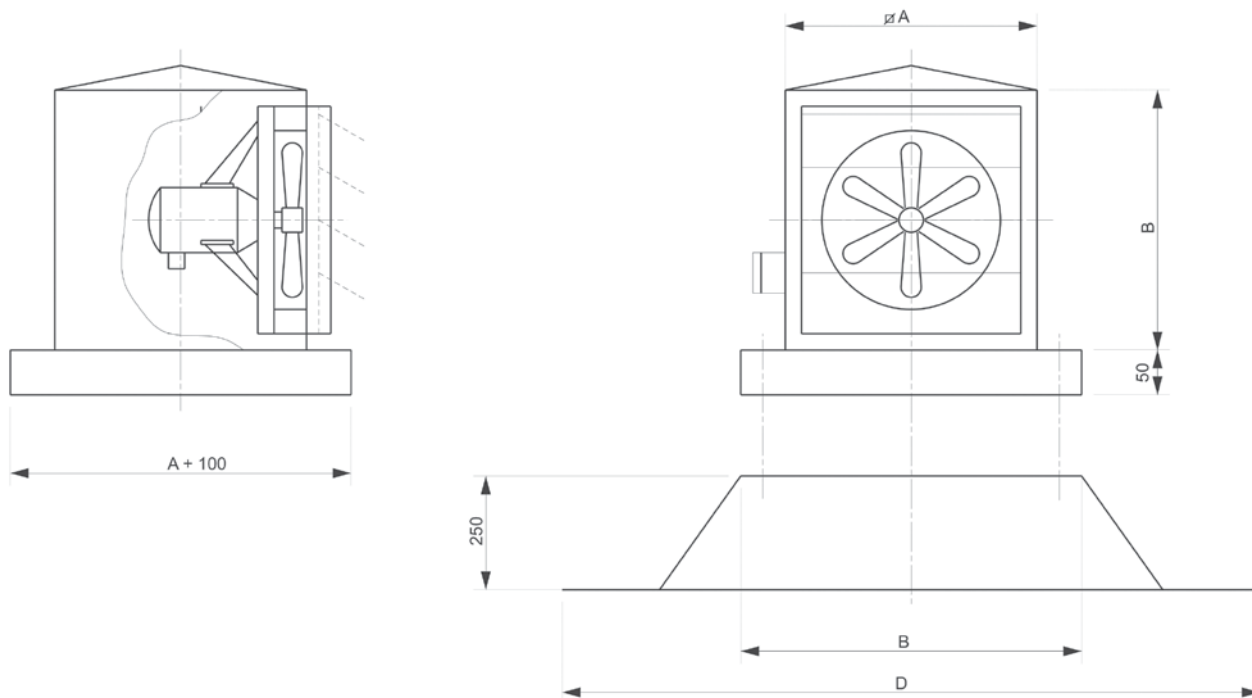


D. VENTILATEUR DE TOITURE AXIAUX - TYPE ADV

GÉNÉRALITÉS

Exécution: en Polvestre



DIMENSIONS

TYPE	A	B	C	D
ADV/4E30	500	500	500	750 X 750
ADV/4D30	500	500	500	750 X 750
ADV/4E35	500	500	500	750 X 750
ADV/4D35	500	500	500	750 X 750
ADV/4E40	600	600	600	850 X 850
ADV/4D40	600	600	600	850 X 850
ADV/4E45	600	600	600	850 X 850
ADV/4D45	600	600	600	850 X 850
ADV/4E50	600	600	600	850 X 850
ADV/4D50	600	600	600	850 X 850
ADV/6E40	600	600	600	850 X 850
ADV/6D40	600	600	600	850 X 850
ADV/6E45	600	600	600	850 X 850
ADV/6D45	600	600	600	850 X 850
ADV/6E50	600	600	600	850 X 850
ADV/6D50	600	600	600	850 X 850

DONNÉES TECHNIQUES

TYPE	TENSION	DÉBIT MAX (M3/H)	RÉGIME (TPM)	DO	VK	RÉGULATEUR
ADV/4E30	220V	2325	1450	50	VK 35	EW 6
ADV/4D30	3 X 220V/380V	2300	1450	50	VK 35	-
ADV/4E35	220V	3485	1450	50	VK 40	EW 6
ADV/4D35	3 X 220V/380V	3490	1450	50	VK 40	-
ADV/4E40	220V	4810	1450	60	VK 45	EW 6
ADV/4D40	3 X 220V/380V	4770	1450	60	VK 45	-
ADV/4E45	220V	6150	1450	60	VK 50	EW 6
ADV/4D45	3 X 220V/380V	6220	1450	60	VK 50	-
ADV/4E50	220V	8170	1450	60	VK 56	EW 6
ADV/4D50	3 X 220V/380V	8050	1450	60	VK 56	-
ADV/6E40	220V	2340	950	60	VK 45	EW 6
ADV/6D40	3 X 220V/380V	2340	950	60	VK 45	-
ADV/6E45	220V	5200	950	60	VK 50	EW 6
ADV/6D45	3 X 220V/380V	5200	950	60	VK 50	-
ADV/6E50	220V	7180	950	60	VK 56	EW 6
ADV/6D50	3 X 220V/380V	7180	950	60	VK 56	-

