

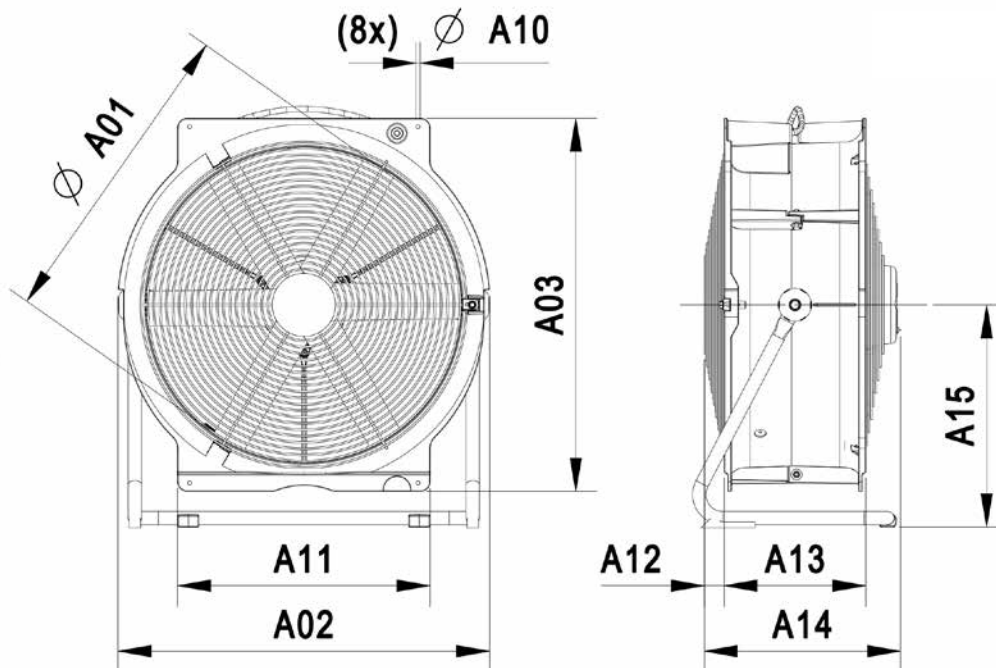
OPTIES

- 60 Hz motoren
- Driefasenmotoren geschikt voor frequentieregeling.
- Kabel + stekker
- Elektronische snelheidsregeling + motorbeveiliging opgebouwd.

TECHNISCHE SPECIFICATIES MOTOR

- Uitstekend regelbaar en energiezuinig.
- Hoge isolatieklasse: F / IP55.
- Ingebouwde thermische beveiliging (*éénfase*).

AFMETINGEN



TYPE in mm.	A01	A02	A03	A10	A11	A12	A13	A14	A15
4E40Q ST	420	515	520	6,5	365	37	216	320	304
4E50Q ST	518	620	620	6,5	420	38	236	327	369

TECHNISCHE GEGEVENS 50 HZ

TYPE	Diameter waaier (mm)	RPM	Lucht-capaciteit bij 0 Pa (m³/h)	Voltage (V)	Freq. (Hz)	I nom. (A)	dB(A) 7 m	Worp* (m)	Vermogen (watt)	Gewicht (kg)
4E40Q ST	420	1400	5050	230	50	1,1	50	45	230	12,5
4E50Q ST	518	1400	7760	230	50	1,8	55	55	390	15

* Worp is de afstand waarbij de uittreedsnelheid in het hart van de ventilator van de lucht nog 0,5 m/s bedraagt, gemeten in een oneindige ruimte zonder obstakels.