

AXIALE VENTILATOR

TYPE 4E50Q M – 50Hz- 3 STANDEN



Technische data

• Spanning	230V
• Fase	1 ~
• Frequentie	50 Hz
• Toerental	1425 RPM
• Opgenomen vermogen	320W
• Nominale stroom	1.5 A
• Maximale stroom	2.8 A
• Omgevingstemperatuur	min/max 0...40 °C
• Insulation	Class CL.F
• IP klasse ventilator	IP55

Specificaties

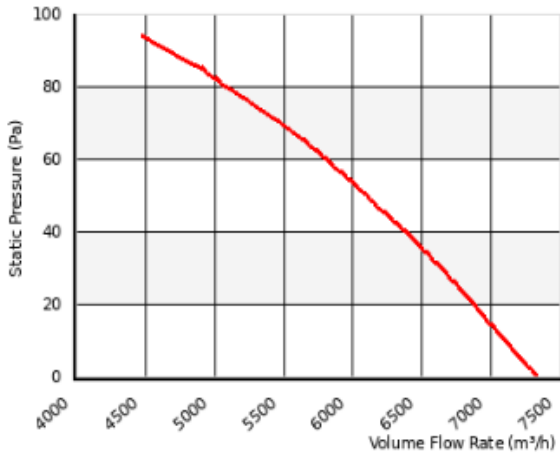
• Aantal schoepen	6
• Schoeptype	3
• Schoepsysteem	C
• Schoepmateriaal	PP



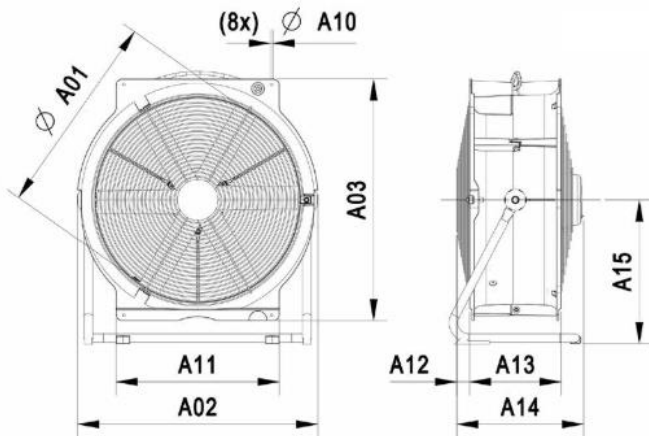
VENTOMATIC
www.ventomatic.com

Eigenschappen

- 0 Pa 7350 m³/h
- 200 Pa 6100 m³/h



Afmetingen



A01:	420 mm
A02:	515 mm
A03:	520 mm
A10:	6.5 mm
A11:	365 mm
A12:	37 mm
A13:	216 mm
A14:	320 mm
A15:	304 mm

Aansluitschema

BG11 - 1 Phase - PRMOBFAN1 triac controller - CCW

