

## AXIALE VENTILATOR

### TYPE 4E40Q M – 50Hz- 3 STANDEN



#### Technische data

• Spanning	230V
• Fase	1 ~
• Frequentie	50 Hz
• Toerental	1410 RPM
• Opgenomen vermogen	250W
• Nominale stroom	1.2 A
• Maximale stroom	2.1 A
• Omgevingstemperatuur	min/max 0...40 °C
• Insulation	Class CL.F
• IP klasse ventilator	IP55

#### Specificaties

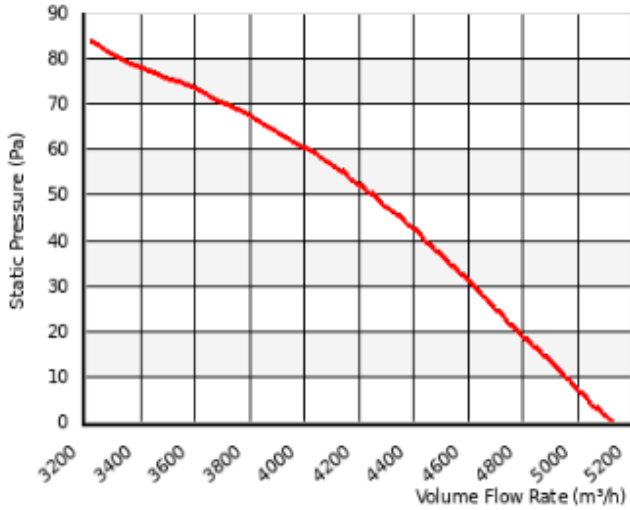
• Aantal schoepen	6
• Schoeptype	3
• Schoepsysteem	C
• Schoepmateriaal	PP



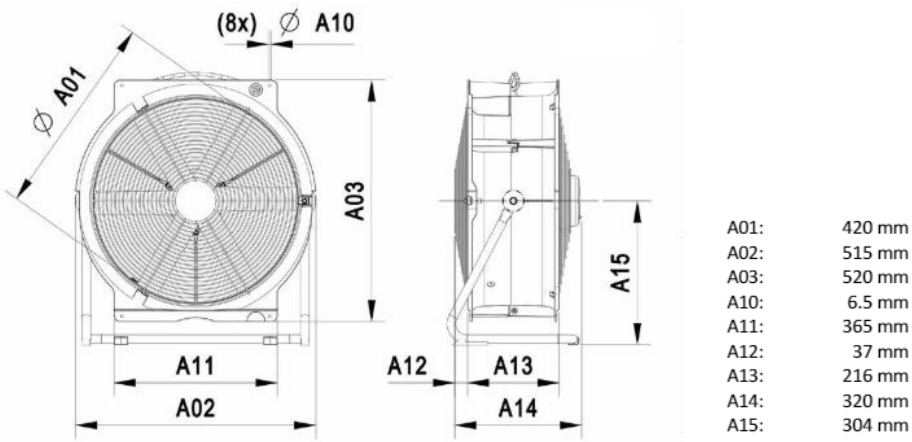
**VENTOMATIC**  
www.ventomatic.com

### Eigenschappen

- 0 Pa      5150 m<sup>3</sup>/h
- 200 Pa    4250 m<sup>3</sup>/h



### Afmetingen



### Aansluitschema

BG11 - 1 Phase - PRMOBFAN1 triac controller - CCW

