

F. MIDDENDRUK VENTILATOREN - TYPE AEC

ALGEMEEN

AEC ventilatoren worden gebruikt voor extractie van vochtige, vervuilde of stoffige lucht.

MATERIAAL

Ventilatorhuis en turbine uit staalplaat, volledig gelaste uitvoering.

TURBINE

Statisch en dynamisch uitgebalanceerd.

UITVOERINGEN

• UITVOERING D

Turbine direct op de as van de motor gemonteerd.

Max. toegelaten temperatuur: 100°C

• UITVOERING T

Transmissie.

Aandrijving met riemen en riemschijven.

Max toegelaten temperatuur: 120°C

• UITVOERING T/R

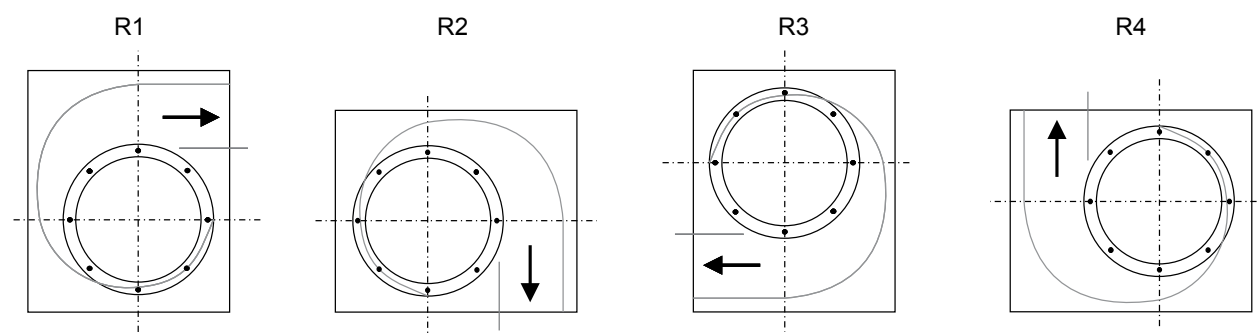
Transmissie.

Aandrijving met riemen en riemschijven.

Koelschijf tussen ventilatorhuis en lagerhuis.

Max. toegelaten temperatuur: 300°C

UITBLAASRICHTING



AFWERKING

Twee component spuitlak op basis van polyurethaan hars (RAL 5010)

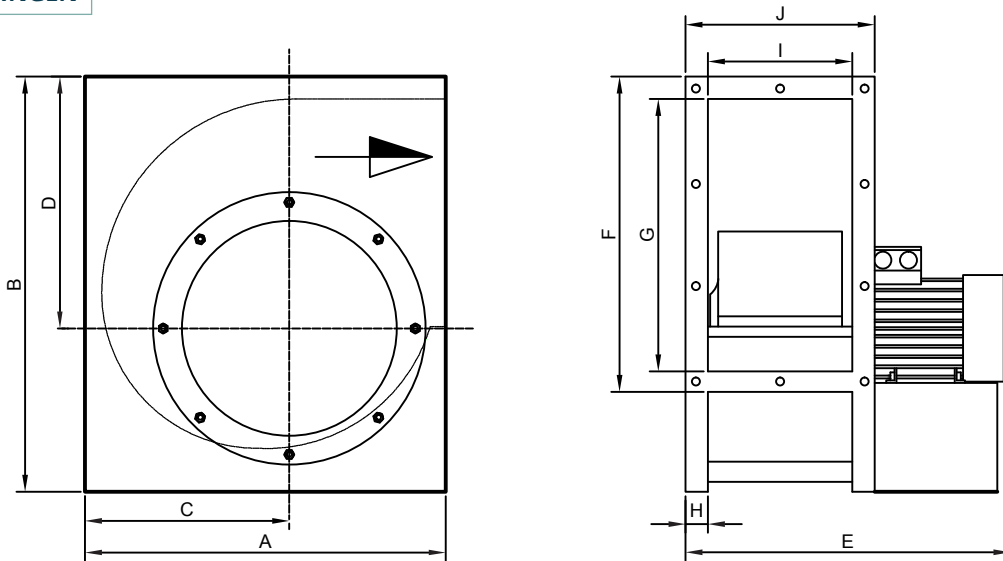
SPECIALE UITVOERINGEN/OPTIES

- Het geheel uit roestvrij staal
- Explosievrije uitvoering
- Turbine uit aluminium

TOEBEHOREN

- Aanzuigflens
- Inlaatflens op de aanzuigzijde.
- Vierkant rond op de uitblaaszijde.
- Grondstoel met dempers.
- Uitblaaskap met netwerk indien vrije uitblaas.
- Beschermmrooster aan zuig- of perszijde indien deze niet aan een leiding worden aangesloten.
- Soepele moffen. Verhinderen de overdracht van trillingen op de vloer of het plafond

AFMETINGEN



TYPE	A	B	C	D	E	F	G	H	I	J
280	466	546	261	330	429	420	354	33	180	246
315	534	613	303	370	487	466	400	33	214	280
355	596	686	329	415	549	516	450	33	230	296
400	651	766	363	463	608	566	500	33	257	323
450	731	866	413	518	698	626	560	33	285	351
500	806	946	453	573	631	696	630	33	312	378
560	916	1061	528	638	705	776	710	33	354	420
630	1006	1186	572	711	768	866	800	33	396	462
710	1131	1336	645	798	850	966	900	33	437	503

De afmetingen zijn niet bindend. Constructiewijzigingen voorbehouden.

Opgegeven afmetingen zijn deze van een direct aangedreven AEC.

Afmetingen voor AEC transmissie en meer gedetailleerde afmetingen op aanvraag.

TECHNISCHE GEGEVENS

TYPE AEC/D DRIEFASIG

TYPE	MOTOR (W)	TOERENTAL (RPM)	STROOM (A) 230V/400V	GEWICHT (kg)	GELUID*** [db(A)]
AEC 280/4D	180	1400	0.97/0.56	25	54
AEC 280/2D	550	2800	2.2/1.3	25	70
AEC 315/6D	180	900	1.2/0.7	28	58
AEC 315/4D	250	1400	1.4/0.8	30	74
AEC 315/2D	1100	2800	4.5/2.6	36	62
AEC 355/6D	180	900	1.2/0.7	34	76
AEC 355/4D	250	1400	1.4/0.8	37	62
AEC 355/2D	1500	2800	5.8/3.3	44	76
AEC 400/6D	250	900	1.2/0.7	45	56
AEC 400/4D	550	1400	2.6/1.5	47	64
AEC 400/2D	3000	2800	10.9/6.3	66	80
AEC 450/6D	250	900	1.6/0.9	55	58
AEC 450/4D	750	1400	3.8/2.2	60	68
AEC 450/2D	5000	2800	20.4/11.8	112	83
AEC 500/6D	370	900	1.6/0.9	80	62
AEC 500/4D	1100	1400	4.8/2.8	88	71
AEC 560/6D	750	900	3.1/1.8	97	66
AEC 560/4D	2200	1400	8.5/5.0	112	75
AEC 630/6D	1100	900	4.5/2.6	115	69
AEC 630/4D	4000	1400	15/8.7	145	79
AEC 710/6D	2200	900	8.1/4.7	125	73
AEC 710/4D	7500	1400	26.3/15.2	175	81

De technische gegevens zijn niet bindend. Constructiewijzigingen voorbehouden.

***Geluidsdruk L_{pa} in dB(A) gemeten op 1,5m afstand van de aanzuigopening in vrij veld en bij maximum toerental.

Er is een frequentiesturing mogelijk op elk type AEC.

TYPE AEC/E MONOFASIG 230V/50HZ.

TYPE	MOTOR (W)	TOERENTAL (RPM)	STROOM (A)	TRANSFO
AEC 280/4E	180	1400	2.12	TMC 3
AEC 315/4E	180	1400	2.12	TMC 3
AEC 355/4E	250	1400	2.65	TMC 3
AEC 400/6E	120	900	1.87	TMC 3
AEC 400/4E	250	1400	2.60	TMC 3
AEC 450/6E	180	900	2.30	TMC 3
AEC 450/4E	550	1400	5.00	TMC 5
AEC 500/6E	250	900	3.35	TMC 5
AEC 500/4E	1100	1400	10.00	TMC 10
AEC 560/6E	550	900	5.60	TMC 7