

E. ENKELAANZUIGENDE VENTILATOREN - TYPE ECO/AEC

Dit is een enkelaanzuigende centrifugaalventilator, met motor opgesteld buiten de luchtstroom.

De turbine is samengesteld uit achterovergebogen schoepen en gemonteerd in een gegalvaniseerde stalen uitvoering en op aanvraag uit roestvrij staal (INOX - AISI 304).

De motor wordt buiten de ventilatiekast geplaatst waardoor temperaturen in de luchtstroom tot 120°C mogelijk zijn, zonder het functioneren van het geheel nadelig te beïnvloeden.

De motor op zich heeft volgende karakteristieken: isolatieklasse F, spatwaterdicht IP55 en snelheidsregelbaar d.m.v. een transformator of frequentiesturing.



MATEN ENKELAANZUIGENDE VENTILATOR

| TYPE ECO/AEC | A (mm) | B (mm) | C (mm) | D(mm) | AANSLUIT (mm) | GEWICHT (Kg) |
|--------------|--------|--------|--------|-------|---------------|--------------|
| 280 | 450 | 450 | 210 | 355 | 200 | 18 |
| 315 | 500 | 500 | 220 | 400 | 200 | 20 |
| 355 | 500 | 500 | 240 | 440 | 250 | 22 |
| 400 | 600 | 600 | 300 | 510 | 315 | 30 |
| 450 | 650 | 650 | 315 | 560 | 350 | 37 |
| 500 | 700 | 700 | 340 | 600 | 400 | 47 |
| 560 | 750 | 750 | 385 | 670 | 450 | 52 |

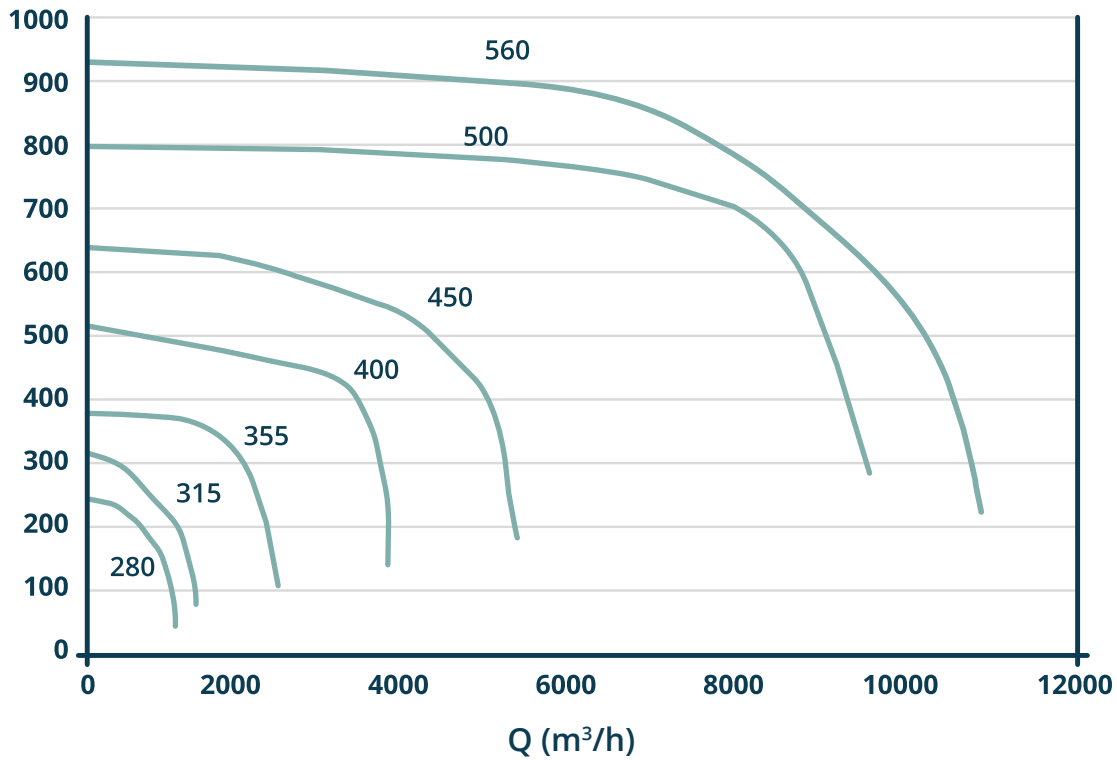
TOEBEHOREN ECO/AEC

| TYPE ECO/AEC | REGELAAR |
|--------------|----------|
| 280 | TMC 3 |
| 315 | TMC 3 |
| 355 | TMC 5 |
| 400 | TMC 5 |
| 450 | TMC 10 |
| 500 | TMC 13 |
| 560 | FREQ |

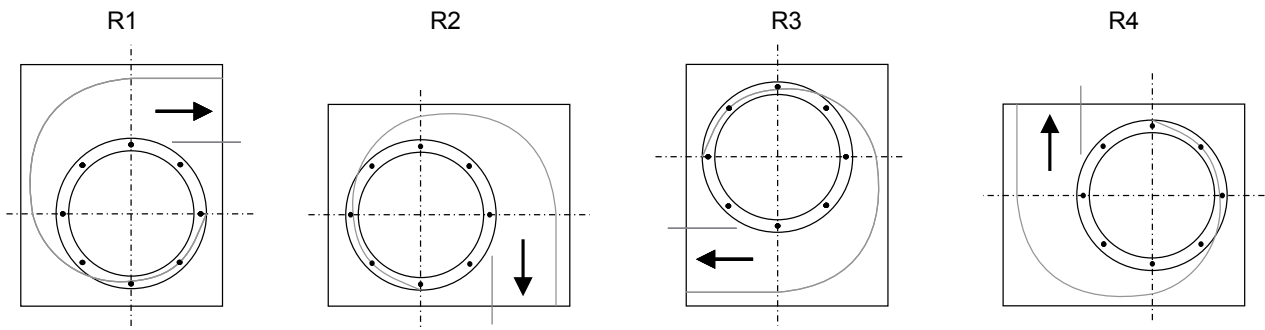
OPTIES

- terugslagklep
- aanpasstuk voor uitblaas: vierkant-rond (VR) of uitblaasklep (UK) - beschermkap motor voor buitenopstelling
- muur- of vloerconsole met trillingdempers - werkschakelaar
- motorbeveiliging - flexibel
- wand- of dakdoorgang
- keuze uitblaasbaarheid in één van de vier richtingen - soepele verbindingsmof

Ptot (Pa)



UITBLAASRICHTING



TECHNISCHE GEGEVENS ENKELANZUIGENDE VENTILATOR

| TYPE ECO/AEC | Spanning (V) | Toerental (RPM) | Vermogen (W) | Stroom (A) | MAX druk (Pa) | MAX debiet (Pa) | MIN Temp (°C) | MAX Temp (°C) |
|--------------|--------------|-----------------|--------------|------------|---------------|-----------------|---------------|---------------|
| 280 | 230 V Mono | 1400 | 180 | 2.12 | 275 | 1000 | -20 | 120 |
| 315 | 230 V Mono | 1400 | 180 | 2.12 | 350 | 1300 | -20 | 120 |
| 355 | 230 V Mono | 1400 | 370 | 4.5 | 420 | 2300 | -20 | 120 |
| 400 | 230 V Mono | 1400 | 550 | 4.6 | 530 | 3700 | -20 | 120 |
| 450 | 230 V Mono | 1400 | 1100 | 8.6 | 640 | 5300 | -20 | 120 |
| 500 | 230 V Mono | 1400 | 1500 | 11.5 | 800 | 9500 | -20 | 120 |
| 560 | 230 / 400 V | 1400 | 1500 | 6.3/3.6 | 950 | 10400 | -20 | 120 |