

## K. CORROSIE VASTE VENTILATOREN - TYPE KEC

### ALGEMEEN

Centrifugaal anti-corrosieve éénzijdig aanzuigende ventilatoren vervaardigd van polypropyleen.

### MATERIAAL

Geperst slakkenhuis, bestaande uit polyethyleen of polypropyleen, eveneens verkrijgbaar in "antistatische en zelfdovende uitvoering"  
P.E. (-70°C +70°C), P.P. (-15°C +80°C).

### VENTILATORWIEL

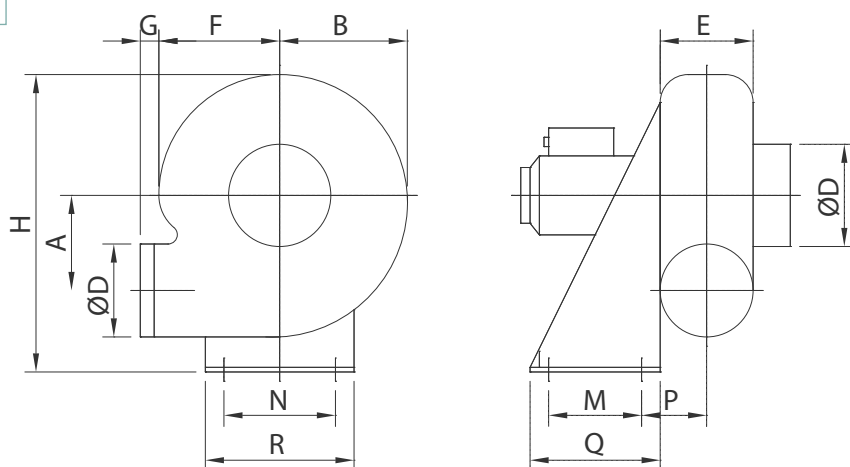
Geperst, bestaat uit polypropyleen.

### MOTORSTOEL

Gemaakt uit roestvrij staal.



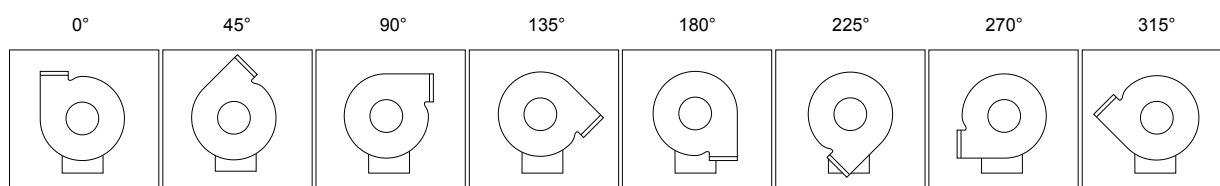
### AFMETINGEN



TYPE	A	B	ØD	E	F	G	H	M	N	P	Q	R
KEC 20	140	180	160	150	138	60	370	100	195	95	140	225
KEC 25	183	228	200	180	170	80	465	100	252	110	140	282
KEC 28	208	255	225	190	190	80	520	120	277	120	190	312
KEC 31	240	280	250	200	210	80	580	150	315	140	230	350
KEC 35	260	312	280	220	230	80	640	150	345	150	230	380
KEC 40	290	352	315	240	264	80	723	170	325	160	250	425
KEC 45	324	392	355	265	290	80	810	170	370	173	250	425

De karakteristieken, omschreven in deze catalogoog, zoals afmetingen, prestaties, enz., kunnen worden aangepast zonder voorafgaande verwittiging.

## UITBLAASRICHTING



## TECHNISCHE GEGEVENS

TYPE	SPANNING (V)	MOTOR (KW)	TOERENTAL (RPM)	GEWICHT (kg)	GELUID*** [db(A)]
KEC 20/2	3x220 / 380	0.18	2750	10	62
KEC 25/2	3x220 / 380	0.37	2850	12	71
KEC 28/2	3x220 / 380	0.75	2850	22	75
KEC 31/2	3x220 / 380	1.5	2860	31	79
KEC 35/2	3x220 / 380	2.2	2870	38	80
KEC 25/4	3x220 / 380	0.18	1370	10	54
KEC 28/4	3x220 / 380	0.18	1370	17	55
KEC 31/4	3x220 / 380	0.25	1400	23	59
KEC 35/4	3x220 / 380	0.37	1400	28	61
KEC 40/4	3x220 / 380	0.55	1410	38	69
KEC 45/4	3x220 / 380	1.1	1410	46	70
KEC 31/6	3x220 / 380	0.18	930	21	48
KEC 35/6	3x220 / 380	0.18	930	26	52
KEC 40/6	3x220 / 380	0.25	920	34	56
KEC 45/6	3x220 / 380	0.37	920	37	59

Sommige types zijn ook monofasig verkrijgbaar.

\*\*\* De geluidswaarden zijn gemeten in vrij veld op 1.5m van de ventilator werkende op maximum debiet, aangesloten op aanzuig- en uitblaasleidingen volgens de UNI-normen. Tolerantie op het geluidsniveau +3dB.