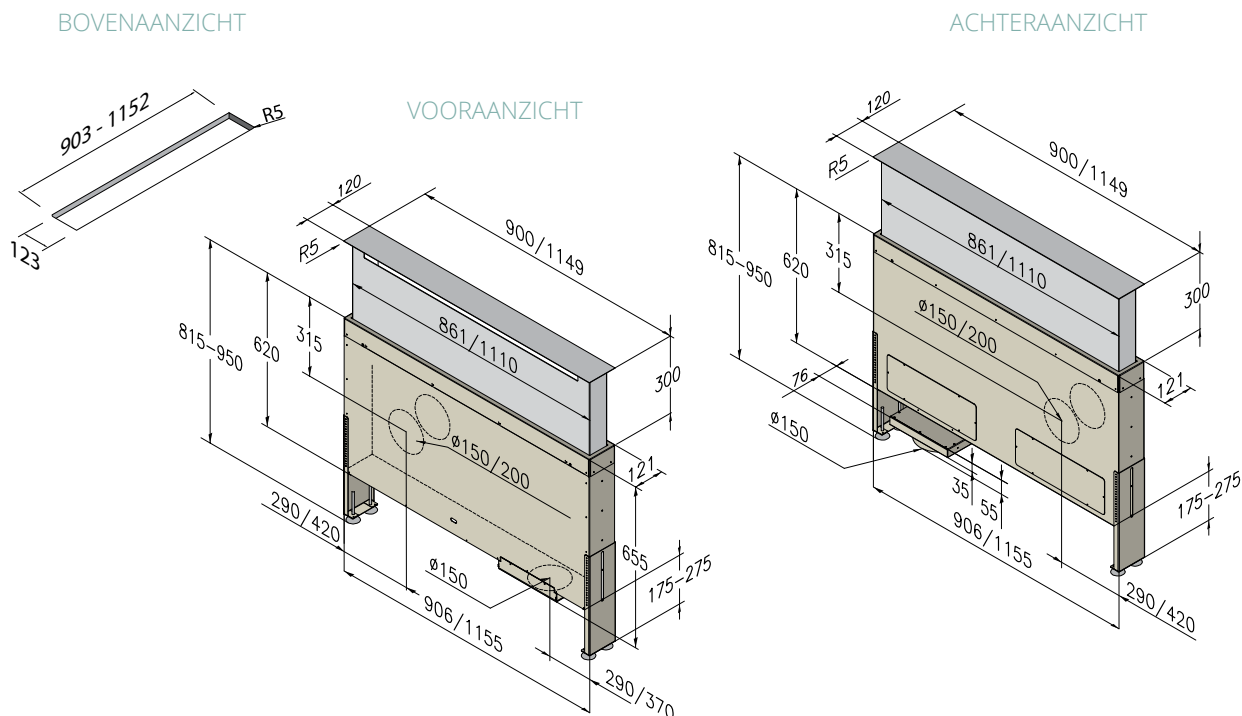


TECHNISCHE TEKENING



KENMERKEN

- Werkbladdampkap, telescopische dampkap die in en uit het werkblad kan schuiven
De ideale dampkap voor de hobbykok die van een minimalistisch en strak interieur houdt
- Verkrijgbaar met breedte 90 cm of 120 cm
- Uitschuifhoogte boven werkblad is 30 cm
- Afgewerkt zonder zichtbare RVS-rand rond de bovenplaat

- Afwerking bovenplaat mogelijk in:
 - inox
 - zwart glas
 - materiaal van het werkblad (max. gewicht 7kg), waardoor de dampkap, op het ogenblik dat ze verzonken is in het werkblad, volledig aan het oog onttrokken wordt

- De corpus is verkrijgbaar in inox of in zwart glas
- Standaard uitgerust met afstandsbediening en ledverlichting
- Mogelijkheid om te werken met een geïntegreerde, dan wel met een motor op afstand
- Optie actief koolfilter