

WDA-Z MET MOTOR OP AFSTAND TYPE VMR*VME*VMF

TECHNISCHE EIGENSCHAPPEN

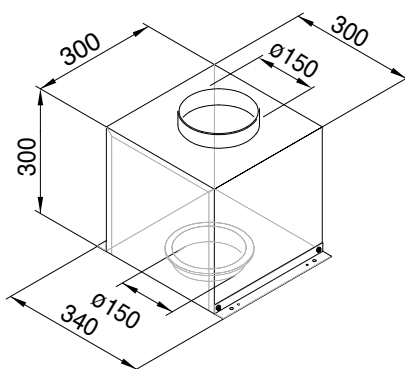
VERSIE	900 mm	1200 mm
BEDIENING	AFSTANDSBEDIENING	AFSTANDSBEDIENING
ENERGIE KLASSE	<i>In functie van gekozen motor</i>	<i>In functie van gekozen motor</i>
JAARLIJKS VERBRUIK	<i>In functie van gekozen motor</i>	<i>In functie van gekozen motor</i>
DEBIET	<i>In functie van gekozen motor</i>	<i>In functie van gekozen motor</i>
MAX DRUK	<i>In functie van gekozen motor</i>	<i>In functie van gekozen motor</i>
VERLICHTING	LEDSTRIP 9W – 4200°K	LEDSTRIP 9W – 4200°K
GELUIDSNIVEAU	<i>In functie van gekozen motor</i>	<i>In functie van gekozen motor</i>
AFWERKING	INOX AISI 304 + ZWART GLAS	INOX AISI 304 + ZWART GLAS
UITLAAT	Ø 150 – 200 mm	Ø 150 – 200 mm
OPTIES	ACTIEF KOOLFILTER	ACTIEF KOOLFILTER

KEUZE MOTOREN OP AFSTAND

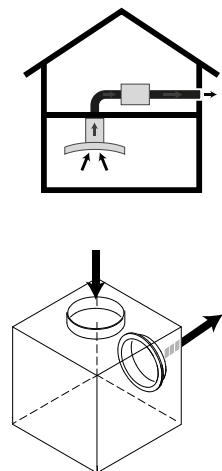
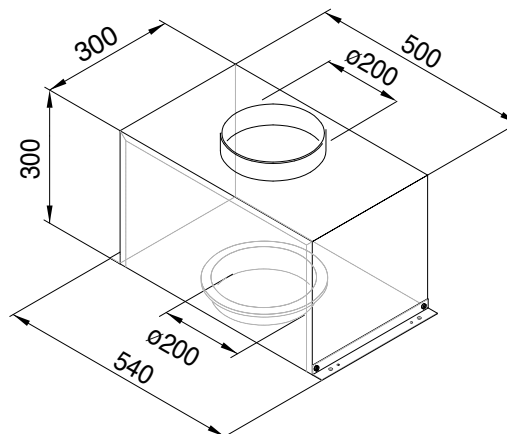
MOTOR	DEBIET	MAX DRUK	GELUID	VERMOGEN (W)	INLAAT	UITLAAT
VMR 10	200-835 m³/u	580Pa	40-73 dB(A)	345 W	Ø 150	Ø 150
VMR 20	350-1330 m³/u	590Pa	48-75 dB(A)	690 W	Ø 200	Ø 200
VME 12	450- 855 m³/u	760Pa	65-85 dB(A)	190 W	Ø 150	-
VMF 13	450-855 m³/u	760Pa	64-80 dB(A)	190 W	Ø 150	220X90 mm

TECHNISCHE TEKENING

MOTOR VMR 10

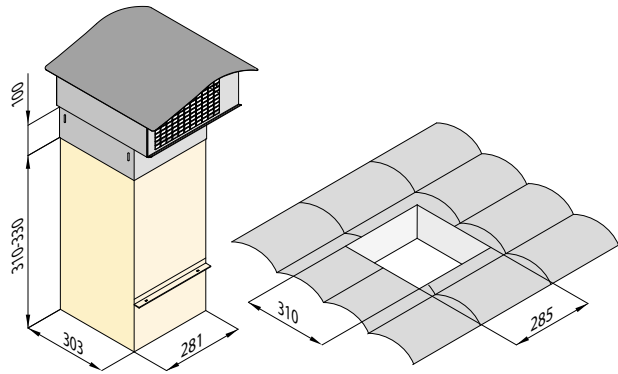
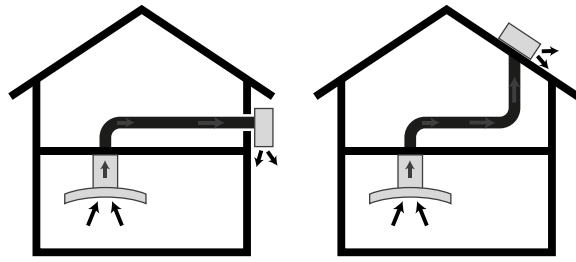
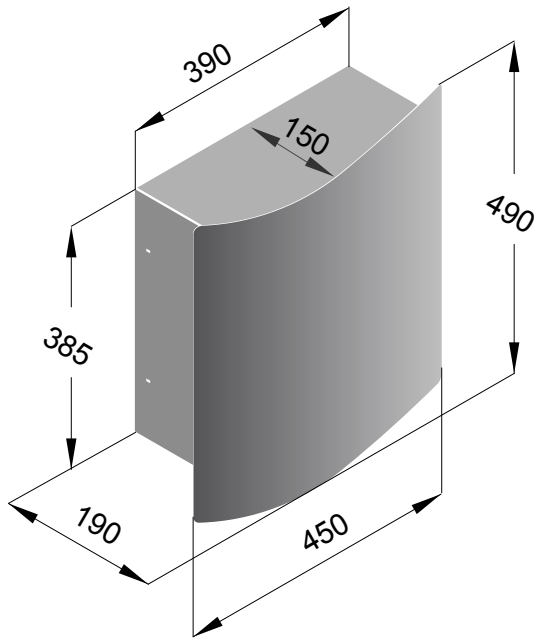


MOTOR VMR 20



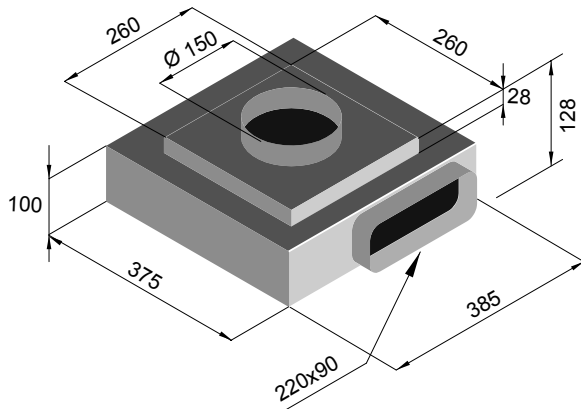
MOTOREN ZIJN OOK BESCHIKBAAR IN HAAKSE VERSIE

MOTOR VME



keukenventilatie
Dampkappen

MOTOR VMF 13



KEUZE MOTOREN OP AFSTAND

MOTOR	DEBIET	MAX DRUK	GELUID	VERMOGEN (W)	INLAAT	UITLAAT
VMR 10	200-835 m ³ /u	580Pa	40-73 dB(A)	345 W	Ø 150	Ø 150
VMR 20	350-1330 m ³ /u	590Pa	48-75 dB(A)	690 W	Ø 200	Ø 200
VME 12	450- 855 m ³ /u	760Pa	65-85 dB(A)	190 W	Ø 150	-
VMF 13	450-855 m ³ /u	760Pa	64-80 dB(A)	190 W	Ø 150	220X90 mm