

## EDA-IREC (RÉCIRCULATION HOTTE ASPIRANTE)

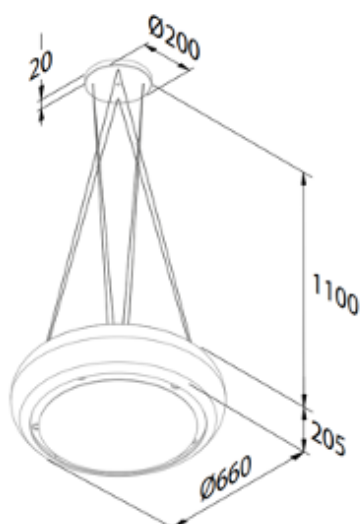
### EDA-IREC



### CARACTÉRISTIQUES TECHNIQUES

VERSION	660 mm
COMMANDE	TÉLÉCOMMANDE
CLASSE ENERGÉTIQUE	NE S'APPLIQUE PAS
CONSOMMATION ANNUELLE	90 W
DÉBIT	350 – 650 m <sup>3</sup> /u
PRESSION MAX	380 Pa
ÉCLAIRAGE	BANDE À LED 5 x 1,2 W – 3000°K
NIVEAU SONORE	45 – 66 dB(A)
FINITION	VERRE BLANC

### DIMENSIONS



### CARACTÉRISTIQUES

- Modèle îlot
- À utiliser seulement en tant que hotte aspirante de récirculation
- Distance conseillé entre hotte et surface de cuisson: 65 cm
- Télécommande