

## EDA-VREC (RECIRCULATIE DAMPKAP)



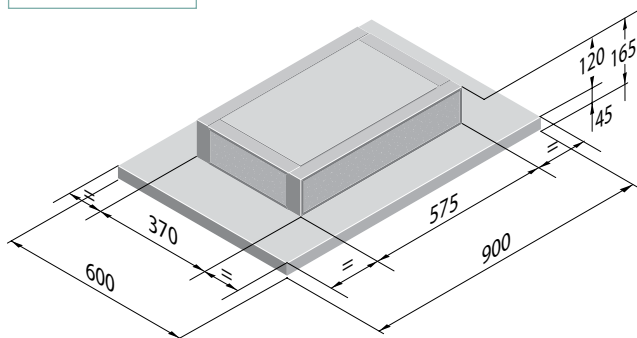
### EDA-VREC 900



### TECHNISCHE EIGENSCHAPPEN

VERSIE	900 mm
BEDIENING	AFSTANDBEDIENING
ENERGIE KLASSE	NVT
JAARLIJKS VERBRUIK	90 W
DEBIET	350 – 650 m <sup>3</sup> /u
MAX DRUK	380 Pa
VERLICHTING	LEDSTRIP 17 W – 4200°K
GELUIDSNIVEAU	38 – 58 dB(A)
AFWERKING	WIT GLAS
OPTIES	ACTIEF KOOL VERVANGVULLING 4 kg DEFLECTOR KIT VOOR KOOLSTOFFILTERS

### AFMETINGEN



### KENMERKEN

- Eilandmodel
- Enkel te gebruiken als recirculatiedampkap
- Mogelijkheid tot het verdoken maken van de actief koolfilter aan de hand van een deflector kit
- Standaard uitgerust met afstandsbediening en ledverlichting
- Geringe hoogte van 165mm
- Functies: auto-stop en indicatie filterreiniging