

D. EILANDDAMPKAPPEN

EDA-VI

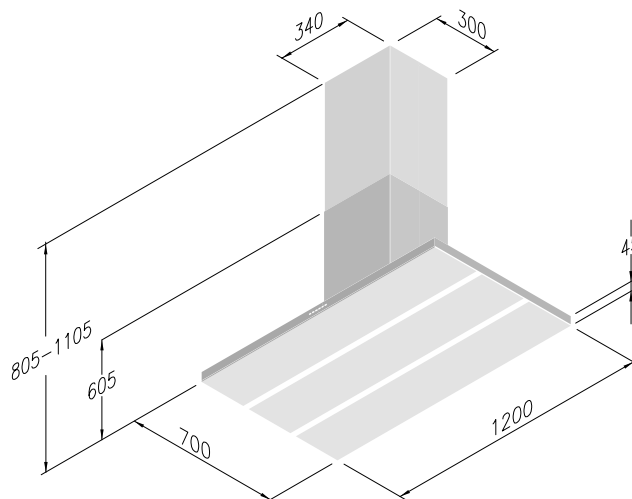
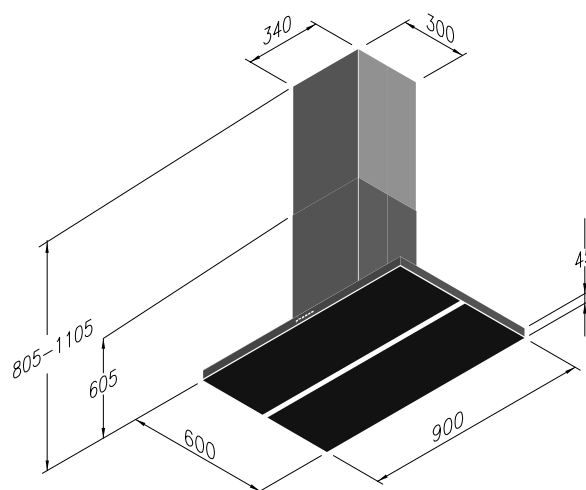


TECHNISCHE EIGENSCHAPPEN

VERSIE	900 mm	1200 mm
BEDIENING	DRUKTOETSEN - 3 snelheden	DRUKTOETSEN - 3 snelheden
ENERGIE KLASSE	A	A
JAARLIJKS VERBRUIK	54 kW/J	58,4 kW/J
DEBIET	280 – 630 – (765 boost) m ³ /u	280 – 630 – (765 boost) m ³ /u
MAX DRUK	563 Pa	563 Pa
VERLICHTING	LEDSTRIP 17 W – 4200°K	LEDSTRIP 2 x 12 W – 4200°K
GELUIDSNIVEAU	47 -66 - (boost 69) dB(A)	47 – 66 – (boost 69) dB(A)
AFWERKING	WIT GELAKT - WIT GLAS ANTRACIET GELAKT - ZWART GLAS	WIT GELAKT - WIT GLAS ANTRACIET GELAKT - ZWART GLAS
UITLAAT	Ø150 mm	Ø150 mm
OPTIES	AFSTANDBEDIENING	AFSTANDBEDIENING



AFMETINGEN



KENMERKEN

- Eilandmodel
- Diverse uitvoeringen mogelijk: wit /zwart
- Afstandsbediening optioneel mogelijk