

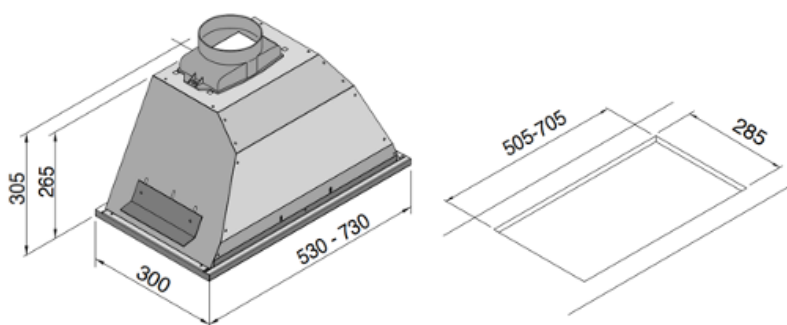
MDA-GI



CARACTÉRISTIQUES TECHNIQUES

VERSION	600 mm	900 mm
COMMANDE	Boutons poussoirs - 4 vitesses + auto off	Boutons poussoirs - 4 vitesses + auto off
CLASSE ENERGÉTIQUE	B	B
DÉBIT	280 – 450 (700 BOOST) m ³ /u	290 – 475 (723 BOOST) m ³ /u
PRESSION MAX	566 Pa	566 Pa
ÉCLAIRAGE	LED 2x1,2W – 4000K	LED 2x1,2W – 4000K
NIVEAU SONORE	49 – 64 (71 BOOST) dB(A)	48 – 63 (70 BOOST) dB(A)
FINITION	INOX AISI 430	INOX AISI 304
SORTIE	Ø 150 mm	Ø 150 mm

DIMENSIONS



CARACTÉRISTIQUES

- Modèle murale (à intégrer)
- Commande: boutons 4 vitesses + auto off
- Distance conseillée entre hotte et surface de cuisson: 65 cm