

MDA-H80

MDA-H80 INOX



CARACTÉRISTIQUES TECHNIQUES

VERSION	800 mm
COMMANDE	BOUTONS POUSSOIRS - 3 vitesses + auto-stop
CLASSE ENERGÉTIQUE	A
CONSOMMATION ANNUELLE	54 kW/J
DÉBIT	345 - 600 - (770 boost) m ³ /u
PRESSION MAX	579 Pa
ÉCLAIRAGE	LED 2 x 1,2 W - 4000°K
NIVEAU SONORE	48 - 61 - (68 boost) dB(A)
FINITION	INOX AISI 430
SORTIE	Ø 150 mm
OPTIONS	COUVERTURE DE CHEMINÉ



VENTOMATIC
passionné de qualité

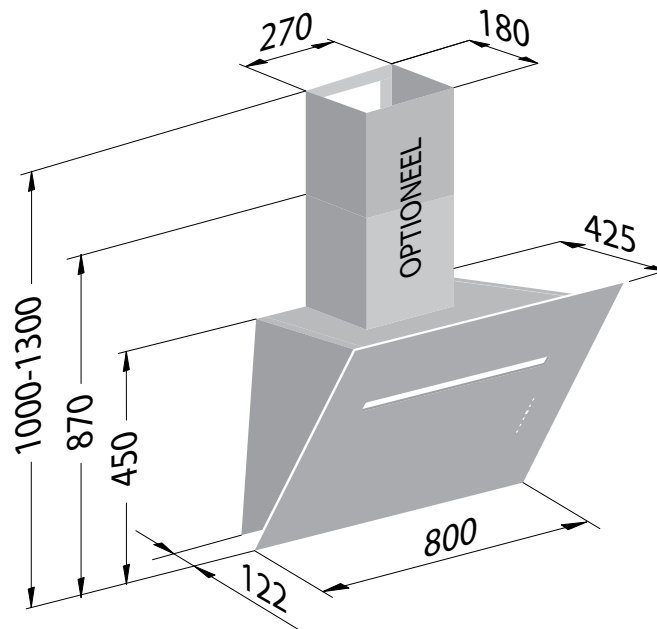
| www.ventomatic.com



Ventilation de cuisine
Hottes aspirantes



DIMENSIONS



CARACTÉRISTIQUES

- Modèle mural
- Option filtre à charbon actif
- Sortie soufflante en haut mais possibilité de tourner le sens du moteur pour la sortie par le mur
- Télécommande pas possible