



## C. HOTTES ASPIRANTES MURALES

### MDA-L90



#### CARACTÉRISTIQUES TECHNIQUES

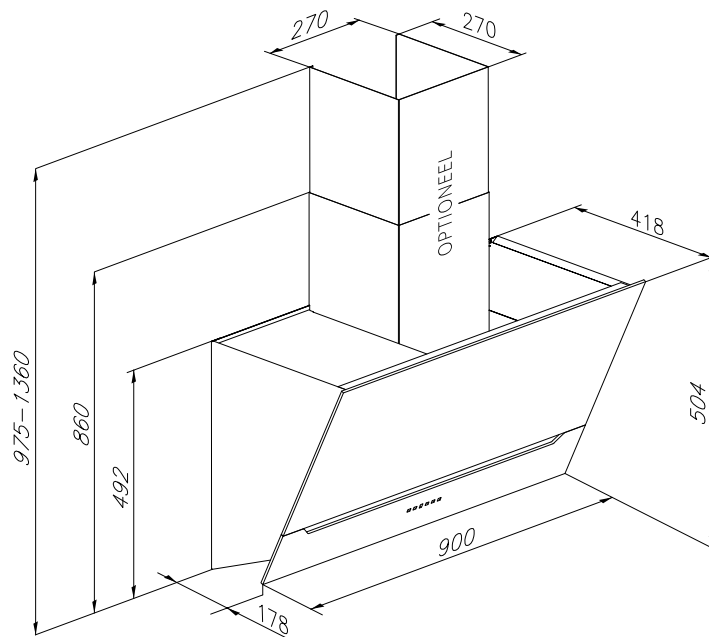
VERSION	900 mm
COMMANDE	TOUCH CONTROL - 3 vitesses
CLASSE ENERGÉTIQUE	A
CONSOMMATION ANNUELLE	58,3 kW/j
DÉBIT	340 - 590 - 760 m <sup>3</sup> /u
PRESSION MAX	579 Pa
ÉCLAIRAGE	LED 7,9W - 3200°K
NIVEAU SONORE	48 - 61 - (68 boost) dB(A)
FINITION	<b>VERRE NOIR</b>
SORTIE	Ø 150 mm
OPTIONS	FILTRE À CHARBON ACTIF COUVERTURE DE CHEMINÉE

# Ventilation de cuisine

Hottes aspirantes



## DIMENSIONS



## CARACTÉRISTIQUES

- Modèle mural
- Espace de rangement derrière le panneau frontal, divisé en 2 compartiments, à éclairage à led derrière la planche en verre
- Option filtre à charbon actif
- Sortie soufflante en haut mais possibilité de tourner le sens du moteur pour la sortie par la paroi
- Fonctions: auto-stop Commande :
  - Touches tactiles : indications de la vitesse, du temps et du filtre
  - Une télécommande n'est pas possible