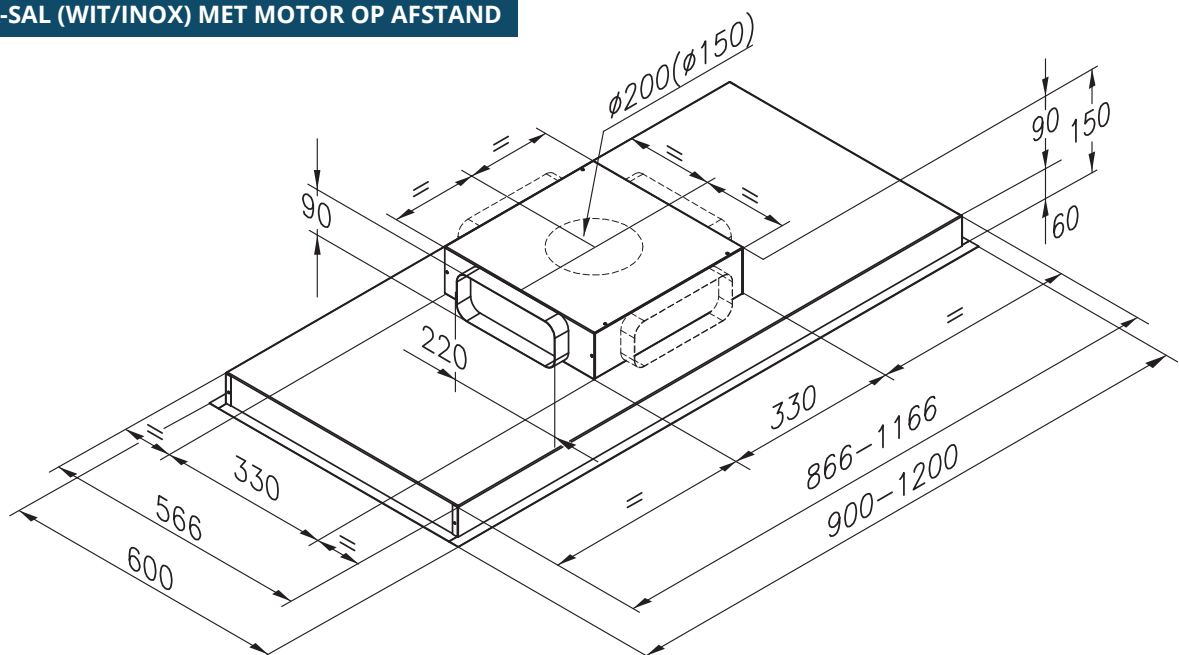



**KENMERKEN**

- Plafondunit
- Standaard uitgerust met afstandsbediening en ledverlichting
- Mogelijkheid om te werken met een geïntegreerde, dan wel met een motor op afstand
- Verkrijgbaar met geringe inbouwhoogte van 150mm

**IDA-SAL (WIT/INOX) MET MOTOR OP AFSTAND**


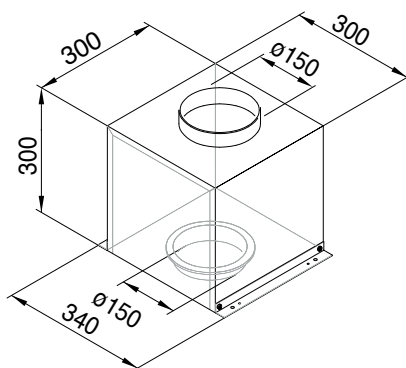
**TECHNISCHE EIGENSCHAPPEN**

VERSIE	900 mm	1200 mm
BEDIENING	AFSTANDBEDIENING	AFSTANDBEDIENING
ENERGIE KLASSE	<i>In functie van gekozen motor</i>	<i>In functie van gekozen motor</i>
JAARLIJKS VERBRUIK	<i>In functie van gekozen motor</i>	<i>In functie van gekozen motor</i>
DEBIET	<i>In functie van gekozen motor</i>	<i>In functie van gekozen motor</i>
MAX DRUK	<i>In functie van gekozen motor</i>	<i>In functie van gekozen motor</i>
VERLICHTING	LEDSTRIP 9 W – 3000°K	LEDSTRIP 12 W – 3000°K
GELUIDSNIVEAU	<i>In functie van gekozen motor</i>	<i>In functie van gekozen motor</i>
AFWERKING	INOX AISI 430 – WIT GLAS	
UITLAAT	Ø150/ Ø200/220x90mm	Ø150/Ø200/220x90mm

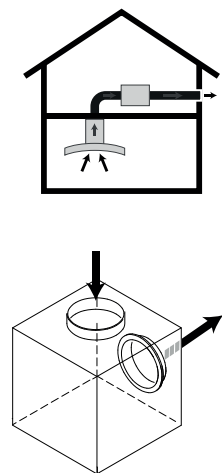
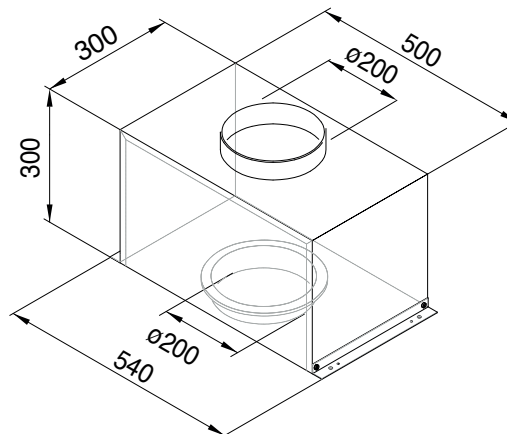
**KEUZE MOTOREN OP AFSTAND**

MOTOR	DEBIET	MAX DRUK	GELUID	VERMOGEN (W)	INLAAT	UITLAAT
VMR 10	200-835 m³/u	580Pa	40-73 dB(A)	345 W	Ø 150	Ø 150
VMR 20	350-1330 m³/u	590Pa	48-75 dB(A)	690 W	Ø 200	Ø 200
VME 12	450- 855 m³/u	760Pa	65-85 dB(A)	190 W	Ø 150	-
VMF 10	310-790 m³/u	600Pa	56-78 dB(A)	145 W	Ø 150	220X90mm
VMF 13	450-855 m³/u	760Pa	64-80 dB(A)	190 W	Ø 150	220X90mm

**MOTOR VMR 10**

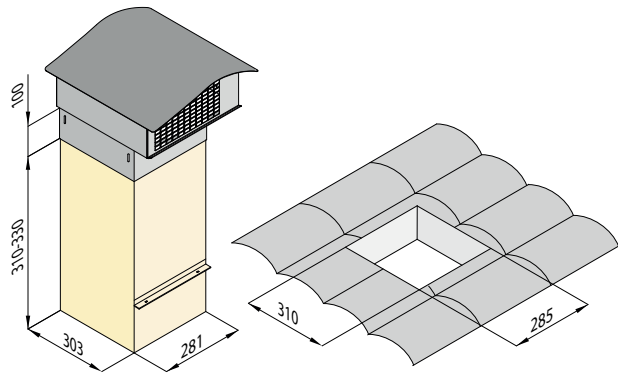
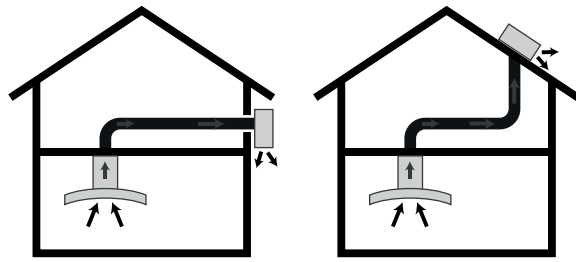
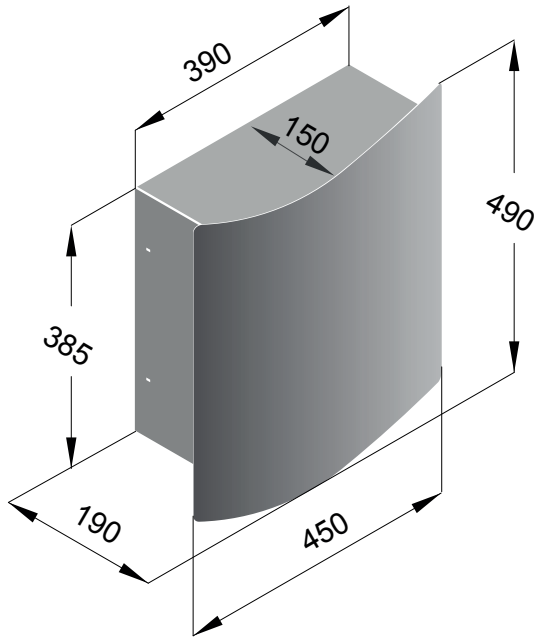


**MOTOR VMR 20**

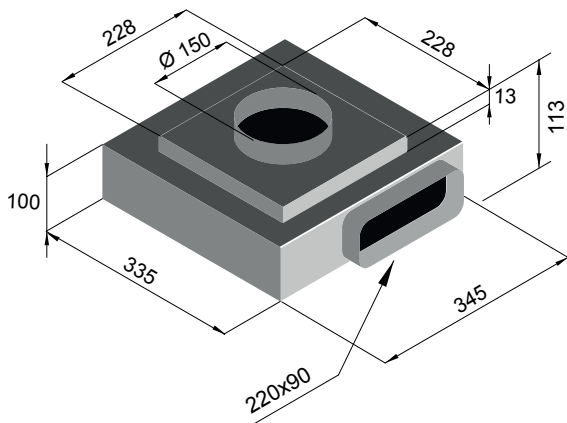


MOTOREN ZIJN OOK BESCHIKBAAR IN HAAKSE VERSIE

**MOTOR VME**



**MOTOR VMF 10**



**MOTOR VMF 13**

