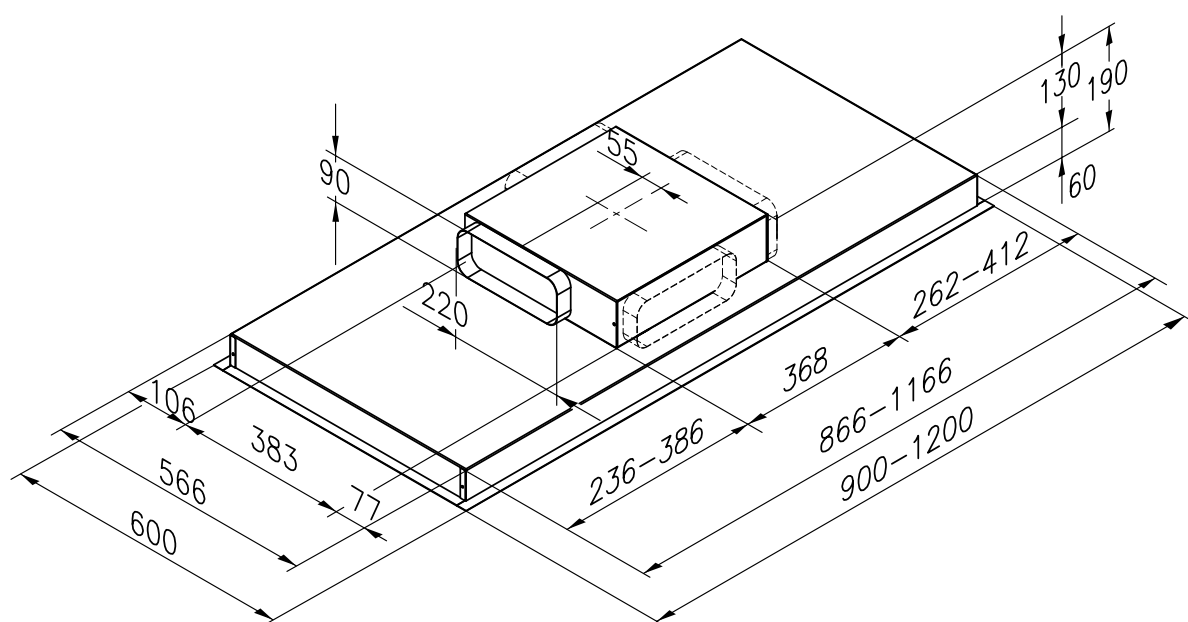


## IDA-SAL (BLANC/INOX) À MOTEUR VE1300 (IBH190)



### CARACTÉRISTIQUES TECHNIQUES

VERSION	900 mm	1200 mm
COMMANDE	TÉLÉCOMMANDE	TÉLÉCOMMANDE
CLASSE ENERGÉTIQUE	C	C
CONSOMMATION ANNUELLE	95,8 kW/J	92,4 kW/J
DÉBIT	348 - 567 - (646 boost) m <sup>3</sup> /u	373 - 609 - (691 boost) m <sup>3</sup> /u
PRESSION MAX	667 Pa	669 Pa
ÉCLAIRAGE	BANDE À LED 9 W - 3000°K	BANDE À LED 12 W - 3000°K
NIVEAU SONORE	57 - 69 - (73 boost) dB(A)	57 - 69 - (73 boost) dB(A)
FINITION	<b>INOX AISI 430 - VERRE BLANC</b>	
SORTIE	Ø150/Ø200/220x90mm	Ø150/Ø200/220x90mm